

IS 345

DALI-2 APC - încastrat, pătrat
EAN 4007841 033866
Nr. articol 033866



Infraroș-Sensor
360°



Max. 20 x 4 m



IP20



2 - 1000 Lux



5 Sek - 15 Min



Manuelle
Übersteuerung 4
Std



Ideal 2,5 - 5 m

Teach

Teach mode



Energie sparen

5 years

Herstellergarantie
steinel-
professional.de/
garantie

Descrierea funcției

Rază mare de acoperire! Sensor de mișcare cu infraroșu IS 345 pentru interior și exterior, ideal pentru holuri, coridoare, spații funcționale, înălțime de montaj de până la 5 m, câmp de detectare 12 x 6 m (radial) și 23 x 6 m (tangențial). Disponibil în execuție rotundă și dreptunghiulară pentru montaj pe și sub tencuială.

Specificații tehnice

Dimensiuni (L x B x H)	78 x 94 x 94 mm
Garanția producătorului	5 ani
Setări prin	Telecomandă, Potențiometre, Smart Remote
Cu telecomandă	Nu
Variante	DALI-2 APC - încastrat, pătrat
UM1, EAN	4007841033866
Versiune	Detectori de mișcare
Aplicație, loc	Interior
Aplicație, încăpere	coridor / culoar, Parcare cu mai multe etaje / subterană, interior
Culoare	alb
Culoare, RAL	9003
Include suport pentru montaj pe colț	Nu
Locul montării	tavan
Instalare	Montaj încastrat, tavan
Grad de protecție	IP20

Înălțimea optimă de montaj	2,8 m
Unghi de detecție	Gang, 360 °
Unghi de deschidere	45 °
Protecție sneak-by	Da
Capacitatea de a masca segmente individuale	Da
Scalabil electronic	Nu
Scalabil mecanic	Nu
Rază, radial	12 x 6 m (72 m ²)
Rază, tangențial	23 x 6 m (138 m ²)
Zonele de comutare	280 Schaltzonen
Funcții	Mod normal / test, Manual ON / ON-OFF, Controlul luminii constante ON OFF
Setare crepuscul	2 - 1000 lx
Setarea timpului	5 s - 15 Min.
Funcție lumină de bază	Da
Timp funcționare lumină de bază	1-30 min, întreaga noapte

IS 345

DALI-2 APC - încastrat, pătrat
EAN 4007841 033866
Nr. articol 033866



Specificații tehnice

Temperatura ambientală	-20 – 50 °C	Reglarea luminii principale	50 - 100 %
Material	Plastic	Setare crepuscul în mod TEACH	Da
Conexiune la rețea	220 – 240 V / 50 – 60 Hz	Control constant al luminii	Da
leșire control, DALI	Broadcast 1x30 balasturi electronice	Rețele	Da
Tehnologie, senzori	infraroșu pasiv, Senzor de lumină	Tip de rețea	Master/slave
Înălțime de montaj	2,50 – 5,00 m	Interconectare prin	Cablu
Înălțimea de montaj max	5,00 m		

Accesorii

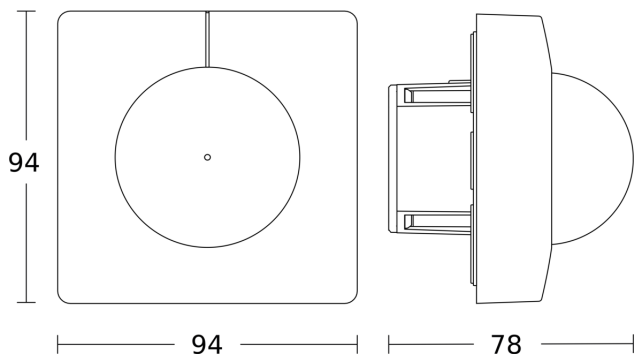
EAN 4007841 592806	Telecomandă RC5
EAN 4007841 559410	Telecomandă de service RC8
EAN 4007841 009151	Telecomandă Smart Remote
EAN 4007841 056728	Capac negru pentru senzori IR

IS 345

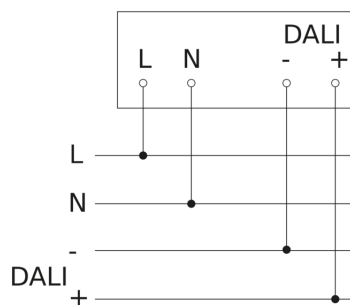
DALI-2 APC - încastrat, pătrat
EAN 4007841 033866
Nr. articol 033866



Desen tehnic



Schema circuitului principal



Schema de circuite pentru interconectarea DALI-2 APC & DALI-2 IPD

